

A. INSTALLATION

<p>1. Turn off the power.</p>	<p>2. Leave cable and space for connector from wall.</p>	<p>3. Separate housing with base by turn screws counter-clockwise.</p>	<p>5. Connect cable by connector IP68.</p>
<p>5. Connect base with install surface by screws.</p>	<p>6. Turn screws clockwise to fix base with housing.</p>	<p>7. Turn on the power.</p>	<p>8. Completed install.</p>

***WARNING**

<p>1. Carefully unpack the carton. Check the contents to ensure that all parts are present and have been received in good condition.</p>		<p>11. All wires must be wrapped insulated rubber to ensure safety and waterproof.</p>	
<p>2. If don't use, should be put in the right place to avoid fire and explosion or causing environmental pollution.</p>		<p>12. Check luminaire is fixed and secure after installation.</p>	
<p>3. Contact the manufacturer if need help. Don't install it if don't know the pieces of information.</p>		<p>13. Do not let the poles of the wire touch each other.</p>	
<p>4. Don't disassemble or change luminaires, LED driver.</p>		<p>14. Not use glue wrap electrical to wrap the cable.</p>	
<p>5. Don't physical impact or use of chemicals that deform the luminaires and affect the surface paint.</p>		<p>15. Must use connector or junction box IP68 to connect cable.</p>	
<p>6. Install in accordance with national standards and local electrical codes.</p>		<p>16. Make sure the installation surface is flat.</p>	
<p>7. Use insulated gloves during product installation.</p>		<p>17. Minimum bend radius = Cable outside diameter x Cable multiplier.</p>	
<p>8. This products must be installed and maintained by a qualified electrician.</p>		<p>18. Make sure LED driver ≥IP65 or if LED driver ≤IP65 must put into placed in waterproof electrical cabinet.</p>	
<p>9. Disconnect the power supply during installation.</p>		<p>19. Projects near sea should use optional luminaires with high anti-corrosion and sea salt resistant paint.</p>	
<p>10. The product must be installed in environment ≤IP65.</p>	<p>Dust tight. No ingress of dust Water jets against the enclosure at any angle</p>		

➔ Users must follow the safety instructions, specifications and warning notes written in this manual. If don't follow it, we will not be responsible for the warranty.

We reserve the right to make technical and design changes.

THIEN MINH MECHANICAL - ELECTRIC JSC

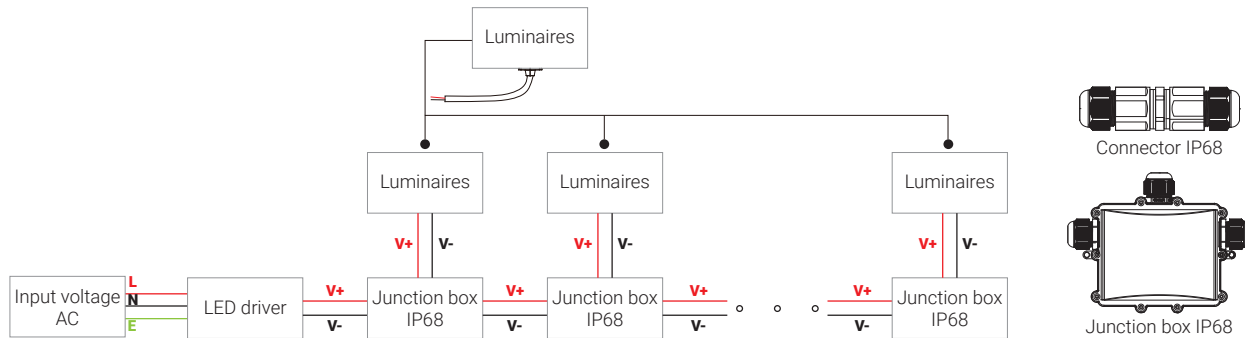
Head office: MESTAR Building, No. 98/11 Ung Van Kiem Street, Ward 25, Binh Thanh District, Ho Chi Minh City, Vietnam
Tel: (84) 28.3899 4790 - Email: mestar@mestar.vn - Web: www.mestar.vn



B. INSTALLATION DIAGRAM

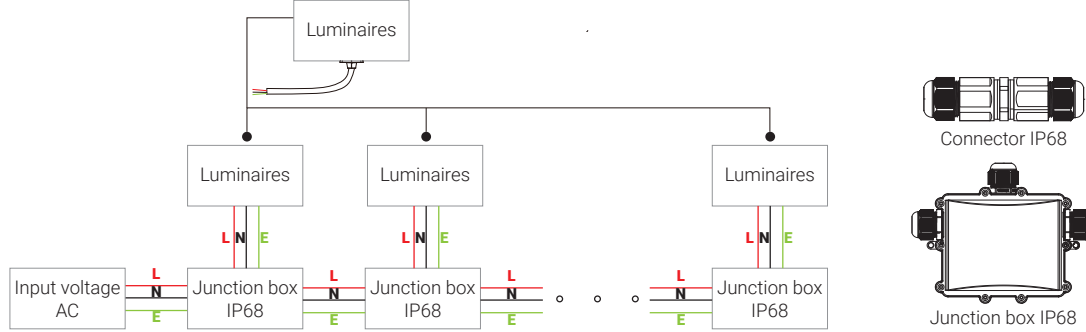
1. Parallel circuits

1.1. Case 1: luminaires with external LED driver and 1 head with bare cable.



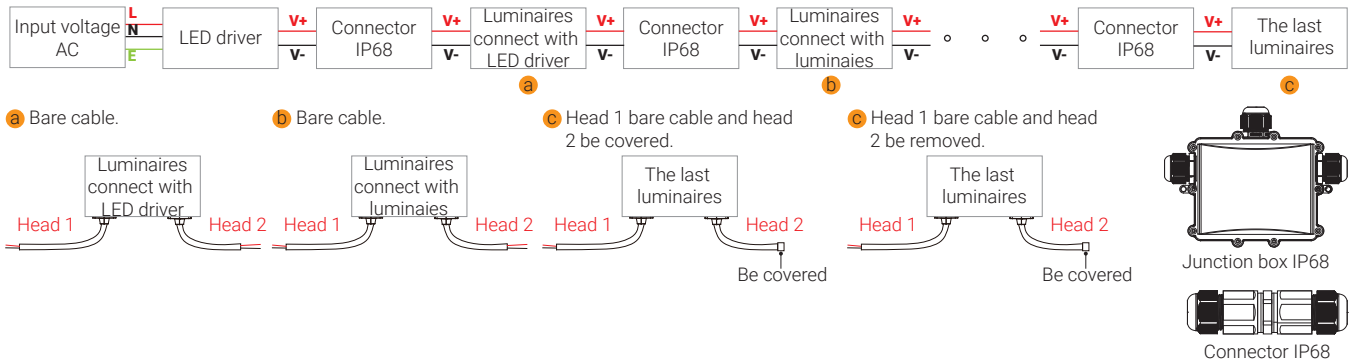
→ Depend on quantity and power of luminaires to choose power of LED driver on 1 line. Only use 80% efficiency of LED driver. Customers should calculate the voltage drop by themselves depending on the actual condition.

1.2. Case 2: luminaires with internal LED driver and 1 head bare cable.



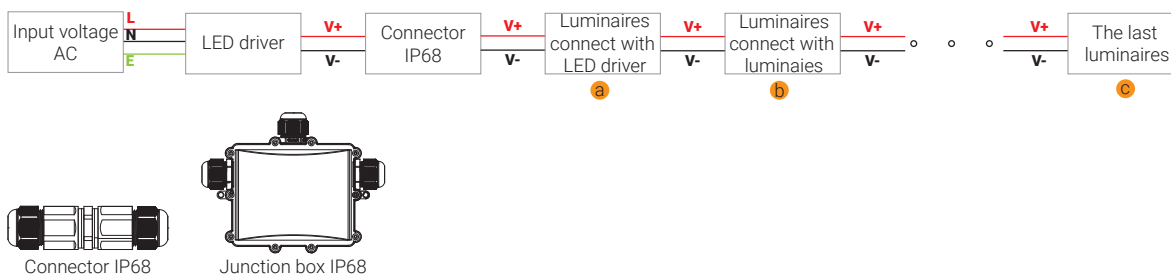
2. Series circuits (only use for Luminaires with external LED driver)

2.1. Case 1: Luminaires 2 head bare cable.



→ Customers must recheck with the manufacture to know max quantity of luminaires can series on 1 line, then choose the appropriate LED driver power, only use 80% efficiency of LED driver.

2.2. Case 2: Luminaires 2 head cable. In this case, depending on luminaires quantity need to work with manufacturer about quick plug for cable.



We reserve the right to make technical and design changes.

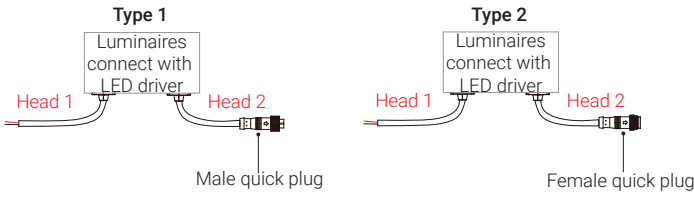
THIEN MINH MECHANICAL - ELECTRIC JSC

Head office: MESTAR Building, No. 98/11 Ung Van Kiem Street, Ward 25, Binh Thanh District, Ho Chi Minh City, Vietnam
Tel: (84) 28.3899 4790 - Email: mestar@mestar.vn - Web: www.mestar.vn

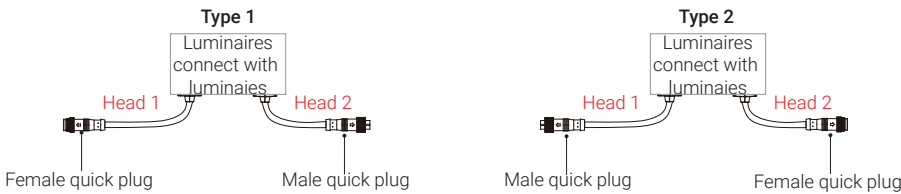


WALL MOUNTING LANDSCAPE LAMP

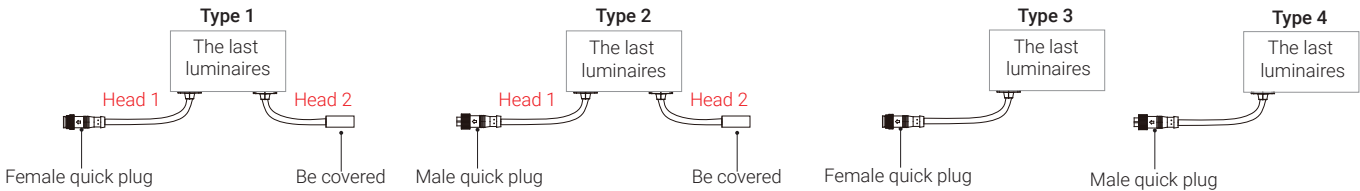

a Head 1 bare cable so must used connector IP68 to connect with LED driver, head 2 cable is male/female quick plug (depend on clients's request).



b If head 2 cable of Luminaires connect with LED driver is male quick plug so head 1 cable of this luminaires is female quick plug and vice versa.



c If head 2 cable of Luminaires connect with luminaires is male quick plug so head 1 cable of this luminaires is female quick plug and vice versa. Head 2 of this luminaires will be covered or removed.



→ Customers must recheck with the manufacture to know max quantity of luminaires can series on 1 line, then choose the appropriate LED driver power, only use 80% efficiency of LED driver.

C. MAINTENANCE PROCEDURE.

1. Checking time: the luminaires work maximum 12 hours per day so per 6 months (similar about 2160 hours) we should to check to make sure the luminaire is working properly.		4. Check and make sure wires don't slip.	
2. Cleaning surface, don't let the luminaires installation position have too dirty, much dust and make sure wide space to not overheat.		5. Check and make sure wires don't be broken or torn wrap insulate.	
3. Check and make sure parts of luminaires are still intact .		6. Make sure the power supply is correct and stable.	

D. MODEL

NO.	Model	Input voltage	Protection grade
1	MS7AB0237-2x3W	DC24V/AC120/240V 50/60Hz	IP65
2	MS7AC0237-2x3W	DC24V/AC120/240V 50/60Hz	IP65

We reserve the right to make technical and design changes.

THIEN MINH MECHANICAL - ELECTRIC JSC

Head office: MESTAR Building, No. 98/11 Ung Van Kiem Street, Ward 25, Binh Thanh District, Ho Chi Minh City, Vietnam
Tel: (84) 28.3899 4790 - Email: mestar@mestar.vn - Web: www.mestar.vn



A. LẮP ĐẶT

1. Tắt nguồn điện. 	2. Chờ cáp điện và khoảng trống cho đầu nối. <p>Điện áp AC Điện áp DC (LED Driver đặt trong tủ)</p>	3. Tách biệt phần thân với đế bằng cách vặn ốc vít ngược chiều kim đồng hồ. 	4. Kết nối cáp điện bằng đầu nối IP68.
5. Cố định phần đế với bề mặt lắp đặt bằng ốc vít. 	6. Vặn ốc theo chiều kim đồng hồ để cố định phần đế và phần thân. 	7. Mở nguồn điện. 	8. Lắp đặt hoàn tất.

***CẢNH BÁO**

1. Mở hộp cẩn thận. Kiểm tra bên trong để đảm bảo rằng tất cả các bộ phận đều có và đã được nhận trong tình trạng tốt.		11. Toàn bộ dây dẫn phải được bọc cao su cách điện để đảm bảo an toàn và chống thấm nước.	
2. Nếu không sử dụng phải để ở vị trí đúng nơi quy định để tránh gây cháy nổ, ô nhiễm môi trường.		12. Kiểm tra bộ đèn đã được cố định và chắc chắn sau khi lắp đặt chưa.	
3. Liên hệ với nhà sản xuất nếu cần trợ giúp. Không nên tự ý lắp đặt khi không rõ thông tin.		13. Không để các cực của dây chạm vào nhau.	
4. Không tự ý tháo rời hoặc thay đổi các bộ phận của bộ đèn.		14. Không sử dụng băng keo điện để quấn dây cáp điện.	
5. Không tác động vật lý hay sử dụng các loại hóa chất gây biến dạng bộ đèn và ảnh hưởng đến chất lượng bề mặt sơn.		15. Phải sử dụng đầu nối hoặc hộp nối IP68 để kết nối cáp.	
6. Lắp đặt theo tiêu chuẩn quốc gia và mã điện địa phương.		16. Đảm bảo bề mặt lắp đặt bằng phẳng.	
7. Sử dụng găng tay cách điện trong suốt quá trình lắp đặt sản phẩm.		17. Bán kính uốn cong tối thiểu của cáp = Đường kính ngoài cáp x Hệ số nhân cáp.	
8. Các sản phẩm phải được lắp đặt và bảo trì bởi thợ điện có chuyên môn.		18. Đảm bảo LED driver \geq IP65 hoặc nếu bộ điều khiển LED \leq IP65 phải đặt trong tủ điện chống thấm nước.	
9. Ngắt nguồn điện trong quá trình lắp đặt.		19. Những dự án gắn biển nên sử dụng bộ đèn có tùy chọn sơn chống ăn mòn và muối biển cao.	
10. Sản phẩm phải được lắp đặt trong môi trường \leq IP65.	<p>Chống bụi. Không có sự xâm nhập của bụi Nước phun vào vỏ ở mọi góc độ</p>		

➔ **Người dùng phải tuân theo các hướng dẫn an toàn, thông số kỹ thuật và ghi chú cảnh báo được viết trong hướng dẫn lắp đặt này. Nếu không tuân thủ, chúng tôi sẽ không chịu trách nhiệm bảo hành.**

We reserve the right to make technical and design changes.

THIEN MINH MECHANICAL - ELECTRIC JSC

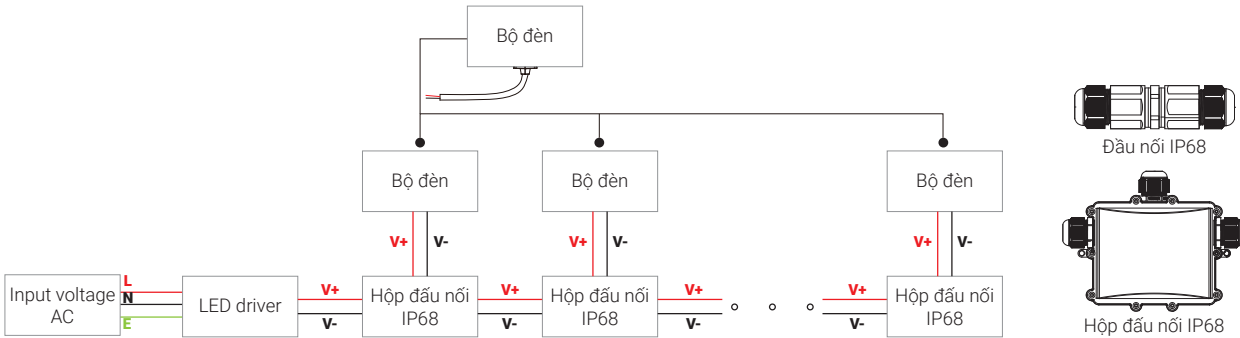
Head office: MESTAR Building, No. 98/11 Ung Van Kiem Street, Ward 25, Binh Thanh District, Ho Chi Minh City, Vietnam
Tel: (84) 28.3899 4790 - Email: mestar@mestar.vn - Web: www.mestar.vn



B. SƠ ĐỒ NGUYÊN LÝ LẮP ĐẶT

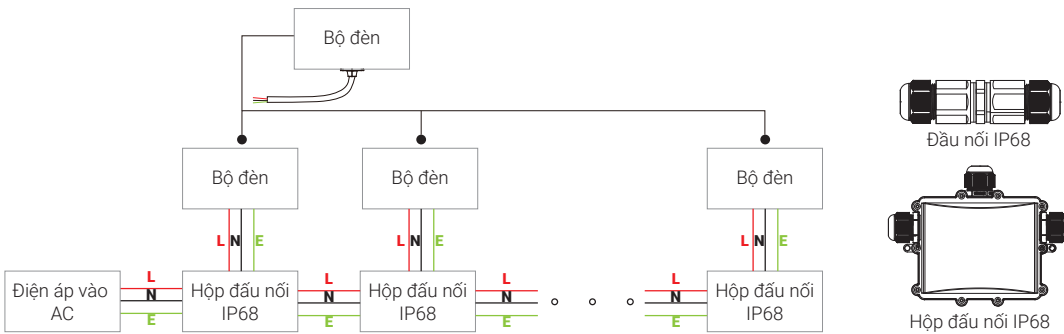
1. Mạch song song.

1.1. Trường hợp 1: đèn sử dụng LED driver rời và 1 đầu cáp điện trần.



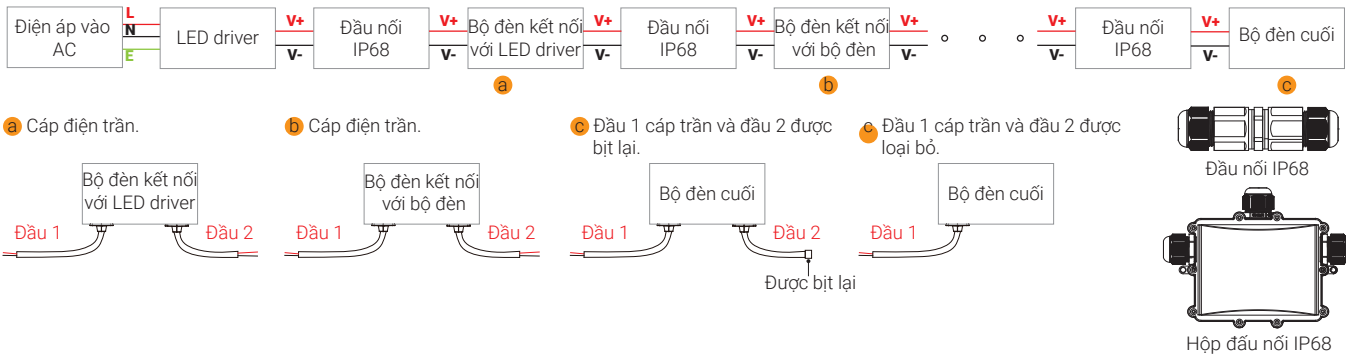
→ Tùy theo số lượng và công suất đèn để chọn công suất LED driver trên 1 line. Chỉ sử dụng 80% hiệu suất của LED driver. Khách hàng nên tự tính toán mức độ sụt áp tùy theo điều kiện thực tế.

1.2. Trường hợp 2: đèn có LED driver tích hợp bên trong và 1 đầu cáp điện trần.



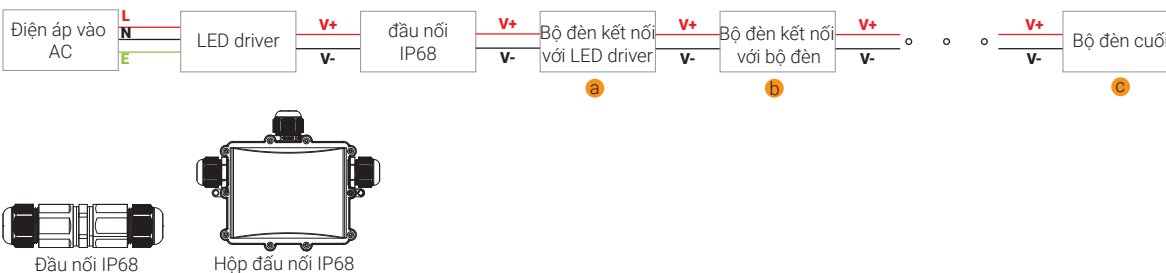
2. Mạch nối tiếp (chỉ sử dụng cho đèn sử dụng LED driver rời)

2.1. Trường hợp 1: đèn 2 đầu cáp điện trần.



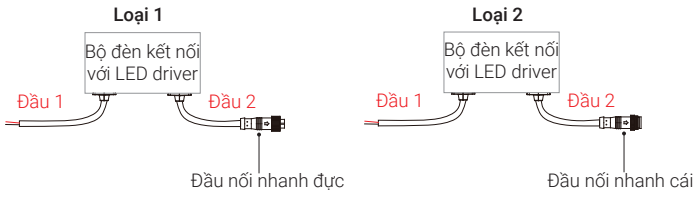
→ Khách hàng phải kiểm tra lại với nhà sản xuất để biết được số lượng đèn tối đa có thể mắc nối tiếp trên 1 line sau đó chọn công suất LED driver sao cho phù hợp, chỉ sử dụng 80% hiệu suất của LED driver.

2.2. Trường hợp 2: đèn 2 đầu cáp điện, trong trường hợp này, tùy theo số lượng đèn cần làm việc với nhà sản xuất về đầu nối nhanh của cáp điện.

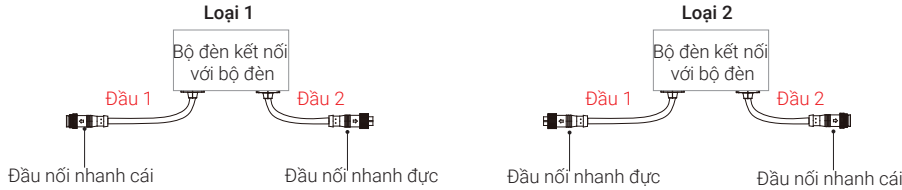


ĐÈN LED TRANG TRÍ GẮN TƯỜNG

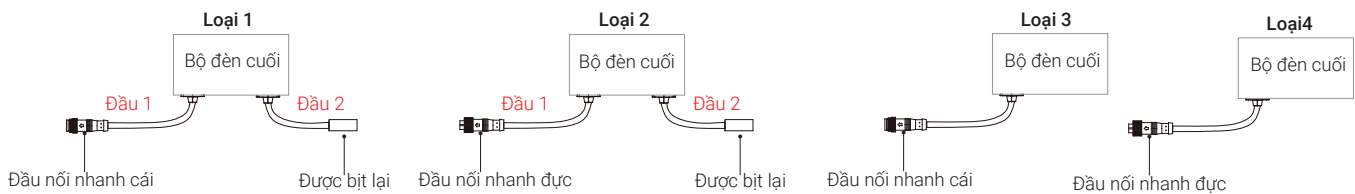

a Đầu 1 dây cáp điện trần vì vậy cần phải sử dụng đầu nối IP68 để kết nối với LED driver, đầu 2 dây cáp điện là đầu nối nhanh đực/cái.



b Nếu đầu 2 cáp điện của bộ đèn kết nối với LED driver sử dụng đầu nối nhanh đực thì đầu 1 cáp điện của bộ đèn này sẽ sử dụng đầu nối nhanh cái và ngược lại.



c Nếu đầu 2 cáp điện của bộ đèn kết nối với bộ đèn sử dụng đầu nối nhanh đực thì đầu 1 cáp điện của bộ đèn này sẽ sử dụng đầu nối nhanh cái và ngược lại. Đầu 2 cáp điện sẽ được bịt lại hoặc loại bỏ.



➔ Khách hàng phải kiểm tra lại với nhà sản xuất để biết được số lượng đèn tối đa có thể mắc nối tiếp trên 1 line sau đó chọn công suất LED driver sao cho phù hợp, chỉ sử dụng 80% hiệu suất của LED driver.

C. QUY TRÌNH BẢO DƯỠNG

1. Thời gian kiểm tra: trung bình mỗi ngày bộ đèn hoạt động tối đa 12h nên cứ 6 tháng (tương đương khoảng 2160 giờ) chúng ta nên kiểm tra để đảm bảo bộ đèn hoạt động tốt.		4. Kiểm tra và đảm bảo dây điện không bị tuột.	
2. Vệ sinh bề mặt, không để vị trí lắp đặt bộ đèn quá bẩn, nhiều bụi và đảm bảo không gian rộng rãi để đèn không bị quá nhiệt.		5. Kiểm tra và đảm bảo dây điện không bị đứt hoặc bị tróc lớp vỏ bọc.	
3. Kiểm tra và đảm bảo các bộ phận của bộ đèn vẫn còn nguyên vẹn.		6. Đảm bảo nguồn cấp luôn chính xác và ổn định.	

D. MÃ SẢN PHẨM

STT	Mã sản phẩm	Điện áp vào	Chỉ số IP
1	MS7AB0237-2x3W	DC24V/AC120/240V 50/60Hz	IP65
2	MS7AC0237-2x3W	DC24V/AC120/240V 50/60Hz	IP65

